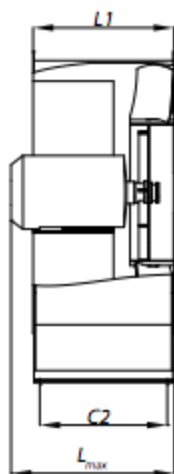
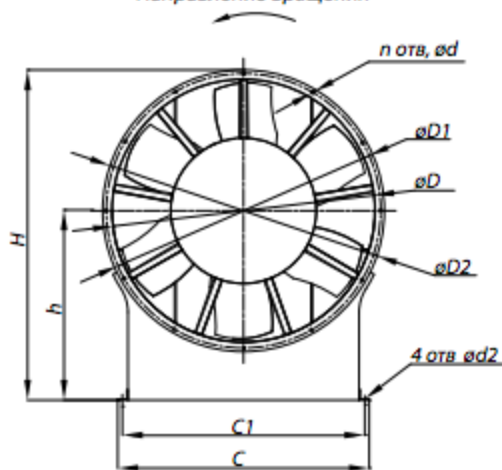


## ГАБАРИТНЫЕ И ПРИСОЕДИНИТЕЛЬНЫЕ РАЗМЕРЫ ВО 25-188-12,5

Направление потока

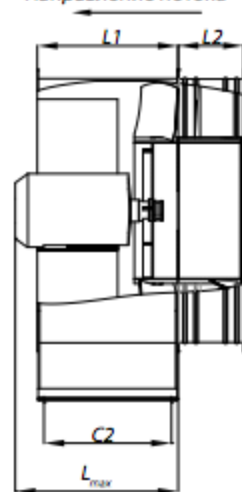


Направление вращения



\* модель вентилятора с направляющим аппаратом

Направление потока



Конструкторский отдел оставляет за собой право для улучшения качества выпускаемой продукции вносить изменения размеров и комплектации без уведомления.

## ГАБАРИТНО-ПРИСОЕДИНИТЕЛЬНЫЕ РАЗМЕРЫ ВО 25-188-12,5

Типоразмер ВО 25-188	D, мм	D1, мм	D2, мм	H, мм	C, мм	C1, мм	C2, мм	L <sub>max</sub> , мм	L1, мм	L2, мм	h, мм	d, мм	d2, мм	n
№12,5	1250	1296	1330	1405	1260	1100	530	847	630	225	750	10.5	22	16

## АКУСТИЧЕСКИЕ ХАРАКТЕРИСТИКИ ВО 25-188-12,5

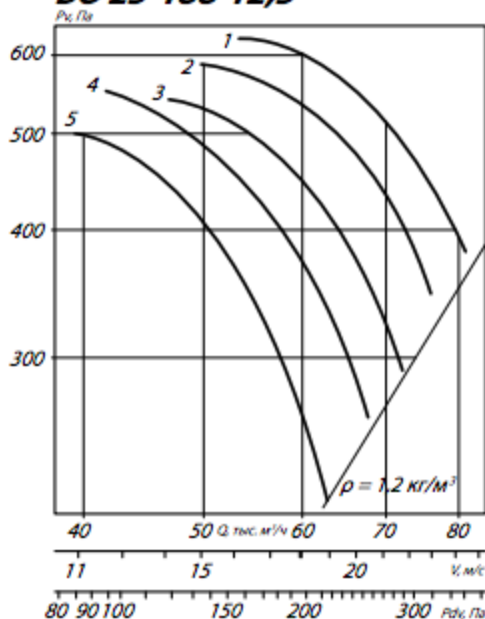
Марка вентилятора	№ модиф. и кривой	LpA, дБА	Значение Lp1, дБ в октавных полосах f, Гц							
			63	125	250	500	1000	2000	4000	8000
ВО 25-188 №12,5	1	112	98	103	111	111	109	102	96	89
	2	111	98	103	111	110	107	101	95	87
	3	111	92	99	110	109	108	101	94	88
	4	109	89	98	108	107	104	98	91	83
	5	108	90	98	109	108	103	97	90	82

## ТЕХНИЧЕСКИЕ ХАРАКТЕРИСТИКИ ВО 25-188-12,5

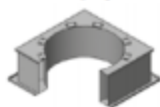
Вентилятор (сокращенное обозначение)	№мер кривой на диаграмме	Угол установки лопаток рабочего колеса, град.	Угол установки лопаток ВМД, град.	Характеристики электродвигателя				Характеристики вентилятора при $\rho = 1,2 \text{ кг/м}^3$ (20°C)	
				Скорость вращения, об/мин.	Номинальная мощность, кВт	Номинальный ток при 380В (50 Гц), А	Тип электродвигателя *	Производительность Q макс, тыс. м <sup>3</sup> /ч	Масса вентилятора, кг
ВО 25-188 №12,5	1	35	10	1000	15,0	31,6	160М6	80,0	413
	2	35	5	1000	15,0	31,6	160М6	75,0	413
	3	35	-	1000	15,0	31,6	160М6	72,0	373
	4	30	5	1000	11,0	24,5	160S6	67,0	383
	5	30	-	1000	11,0	24,5	160S6	62,0	343

## АЭРОДИНАМИЧЕСКИЕ ХАРАКТЕРИСТИКИ ВО 25-188-12,5

## ВО 25-188-12,5



## Аксессуары и комплектующие



Стакан монтажный СТМ ОСВ, стр. 225



Преобразователь частоты, стр. 228



Клапан к стакану монтажному СТМ ОСВ, стр. 229